

# autovictor

 *Keep on moving to the future.*

## SOLLEVATORI TELESCOPICI

### MANITOU MVT 1332



# MANISCOPIC

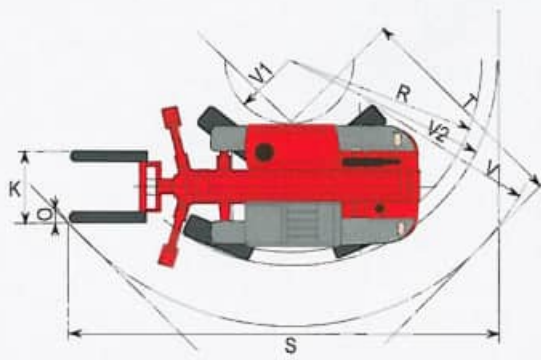
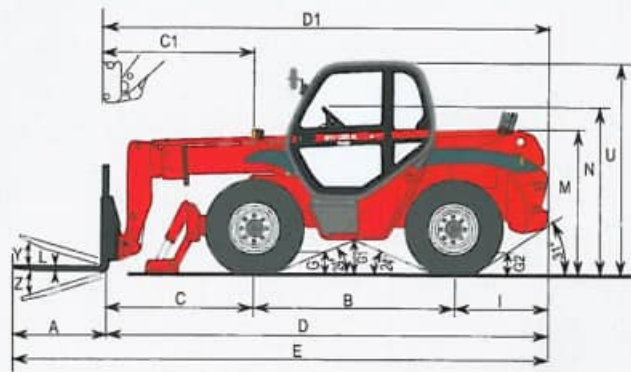
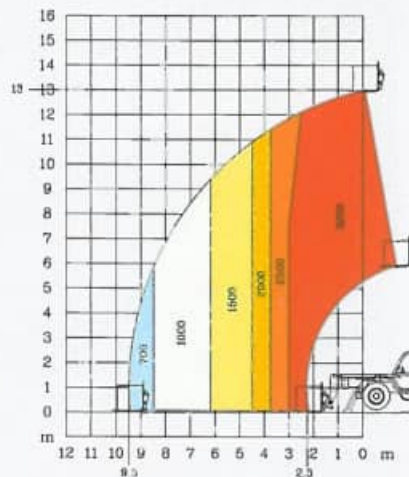
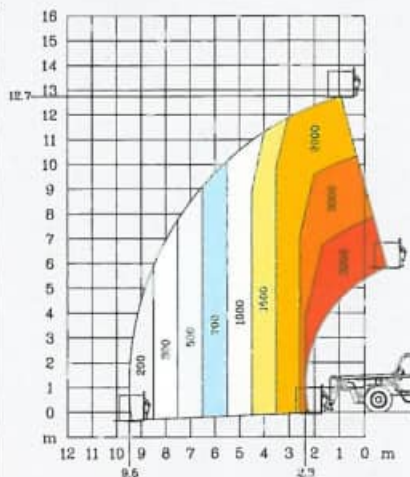
# MVT 1332 SLT

- Altezza massima di sollevamento : 13.00 m
- Capacità di sollevamento : 3200 kg
- Sbraccio massimo : 9,50 m
- Trasmissione idrostatica



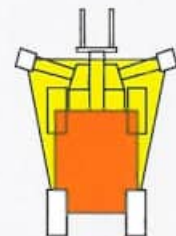
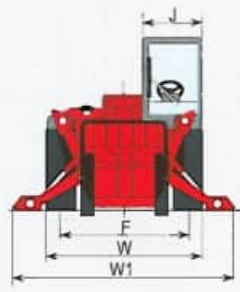
# MVT 1332 SL TURBO M SERIES

-  **Capacità di sollevamento** .....3200 kg  
a 500 mm dal tallone delle forche
-  **Altezza massima di sollevamento** : .....13,00 m  
**Sbraccio max** : .....9,50 m
-  **Cabina**  
ROPS - FOPS fissata al telaio mediante supporti antivibranti  
Sedile anatomico - Vetri bombati - Riscaldamento sbrinatori tergitristalli  
Cruscotto con ampia strumentazione
-  **Pneumatici**  
Standard : .....400/70-20  
Optional : .....400/80-24
-  **Forche flottanti (mm)**  
Dimensioni .....1200x125x45  
Interasse massimo forche .....1030  
Rotazione portaforche .....145°
-  **Freni**  
Di servizio multidisco autoregistranti in bagno d'olio sull'asse anteriore  
Di stazionamento multidisco in bagno d'olio ad azione negativa
-  **Motore Perkins**  
Tipo .....1104C-44T  
Cilindrata 4 cilindri .....4400 cm³  
Potenza ISO/TR 14396 .....101cv - 74,5kw  
Numero di giri .....2200/min  
Iniezione diretta  
Raffreddamento ad acqua
-  **Stabilizzatori anteriori**  
Indipendenti a comando idraulico
-  **Correttore di livello**  
Sull'assale anteriore per correggere di +- 10° il telaio
-  **Bloccaggio ponte posteriore**  
Il bloccaggio automatico del ponte ( a braccio oltre i 50°) consente un aumento sensibile della stabilità laterale nel lavoro senza stabilizzatori.
-  **Manipolatore**  
**Versione macchina base**  
Joystick monoleva multifunzione con servocomando idraulico proporzionale.  
**Versione ORH**  
Joystick monoleva multifunzione con servocomando elettroidraulico proporzionale DANFOSS
-  **Trasmissione idrostatica**  
Con regolazione continua delle velocità  
Pompa e motore a cilindrata variabile con comando inching  
Inversore di marcia .....Elettro - idraulico  
Marcia avanti e indietro .....2/2  
Velocità massima .....38 km/h
-  **Trazione**   
4 ruote motrici e sterzanti con trazione integrale permanente con 3 tipi di sterzata
-  **Assali**  
Sterzanti con riduttori epicicloidali ai mozzi e cilindro di sterzo integrato
-  **Impianto idraulico**  
Movimenti : Pompa a ingranaggi .....270 bar / 84 l/min  
Sterzo : circuito Load Sensing .....170 bar
-  **Capacità serbatoi**  
Radiatore .....15 l.  
Olio motore .....8,1 l.  
Olio idraulico .....110 l.  
Carburante .....100 l.
-  **Peso (con forche in ordine di marcia)** .....10700 kg  
**Larghezza massima** .....2,330 m  
**Altezza massima** .....2,430 m  
**Raggio di sterzata** .....3,550 m  
**Lunghezza massima** .....5,690 m  
**Luce libera da terra** .....0,385 m  
**Forza di trazione** .....9000 kg
-  **Sicurezze**  
Valvole di blocco su tutti i cilindri  
Dispositivo luminoso ed acustico per segnalare l'eventuale sovraccarico e  
Blocco idraulico automatico dei movimenti aggravanti mediante dispositivo di sicurezza posizionato sull'assale posteriore.  
Dispositivo di blocco movimenti (pulsante rosso) che esclude tutti i movimenti del sollevatore mandando in scarico l'olio dei servizi compiendo 3 funzioni.
-  **Accessori ed attrezzature**  
Per i sollevatori MANITOU è disponibile una vasta gamma di accessori ed attrezzature per l'edilizia, l'industria e l'agricoltura.



A	1200
B	2350
C	2265
C1	2150
D	5675
D1	5560
E	6875
F	1930
G	345
G1	385
G2	345
I	1060
J	865
K	1030
L	45
M	1615
N	1800
O	125
R	3350
S	8190
T	4625
U	2430
V	5430
V1	1140
V2	3550
W	2330
W1	2650
Y	12°
Z	133°

mm



Bloccaggio ponte posteriore

I dati dei presente opuscolo sono indicativi e possono essere modificati senza preavviso



MANITOU COSTRUZIONI INDUSTRIALI s.r.l.  
Via C. Colombo, 2 - Cavazzona  
41013 CASTELFRANCO EMILIA (MO)  
Tel. 059 / 959811 - Fax 059 / 959865  
www.manitou.com

# autovictor

 *Keep on moving to the future.*

*MANITOU MVT 1332*



AUTOVICTOR s.r.l.

Via Galvani 11/13

28060 San Pietro Mosezzo - Novara

Tel. +39 0321 35000

[info@autovictor.it](mailto:info@autovictor.it)

[www.autovictor.it](http://www.autovictor.it)